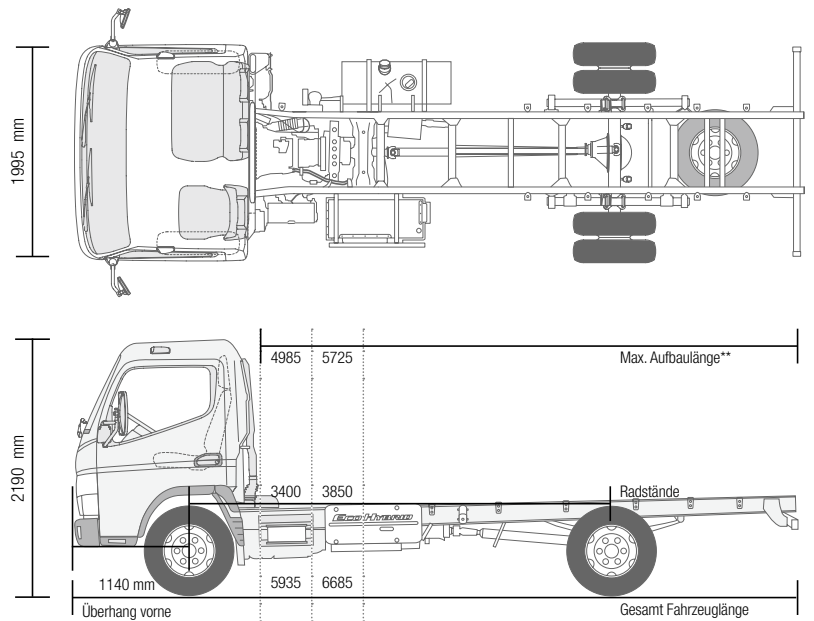




CANTER 7C15 ECO HYBRID



Maße/Abmessungen	
Modell	Fahrzeugtyp 7C15
	Kabinentyp / Besatzung Comfort, Einzelkabine / 3
	Baumuster 46844912 46849712
	FUSO Modellcode FEB74EL3SEA7 FEB74GL3SEA7

ABMESSUNGEN mm	
Radstand	3400 3850
Gesamtlänge	5935 6685
Kabinenlänge	1625
Gesamtbreite	2025
Kabinenbreite	1995
Gesamthöhe	2190
Spurweite	Vorne / Hinten 1665 / 1560
Rahmenhöhe (am Rahmenende)	820
Bodenfreiheit	
Kabine bis Hinterachse	2875 3325
Kabine bis Rahmenende	4270 5020
Max. Aufbauhöhe**	4985 5725
Rahmenbreite	750
Überhang vorn	1140
Überhang hinten	1395 1695
Vorderachse bis Anfang Aufbau	625
Empfohlener Abstand Kabine zu Aufbau	100

GEWICHT UNBELADEN kg	
Leergewicht*	2695 2710
	Vorne* / Hinten* 1745 950 1750 960
Minimales Fahrzeuggewicht	2800
Max. Gesamtgewicht	7500
	Vorne / Hinten 3100 / 6000
Max. Lastzug-Gesamtgewicht	11000
Fahrgestelltragfähigkeit	4805 4790

BERECHNETE LEISTUNG	
Max. Geschwindigkeit	km/h 130
Max. Steigfähigkeit	(tan q)% 29,5
Min. Wendekreis (m)	Bordstein zu Bordstein 12,2 13,8
	Wand zu Wand 13,8 15,2

* einschließlich Kühlmittel, Öl, 90 % Kraftstoff, Reifendichtmittel, Werkzeug und Fahrer mit 75 kg; ** berechneter Höchstwert. Sollte je nach montiertem Aufbau und jeweiliger Anwendung überprüft werden. Änderungen vorbehalten. Die Angaben in diesem Datenblatt sind als annähernd zu betrachten. Die Abbildungen können auch Zubehör und Sonderausstattungen enthalten, die nicht zum serienmäßigen Lieferumfang gehören. Dieses Datenblatt kann ebenso Typen und Betreuungsleistungen beinhalten, die in einzelnen Ländern nicht angeboten werden.



HYBRID KOMPONENTEN		
Elektromotor	Typ	Permanentmagnetisch erregter Drehstrom-Synchronmotor
	Max. Leistung/ Drehmoment	40 kW / 200 Nm
Batterie	Typ	Lithium-ionen
	Spannung / Kapazität	270 Volt / 2 kWh
Kühlung	Elektromotor	Automatikgetriebeöl
	Batterie / Inverter	Luft / Wasser

CANTER 7C15 ECO HYBRID

Motor/Antrieb/Chassis

MOTOR (Euro VI)

Modell	4P10-AAT4		
Typ	Wassergekühlter Viertakt-Dieselmotor mit Turboaufladung und Direkteinspritzung mit Ladeluftkühler		
Anzahl der Zylinder	4 in Reihe		
Hubraum	2998 cm ³		
Max. Leistung	110 kW (150 PS) / 3500 U/Min.		
Max. Drehmoment	370 Nm / 1320 U/Min.		
Dieselpartikelfilter	Lebensdauer ca. 300000 km		
Lichtmaschine	Wechselstrom 12 Volt, 140 A		
Abgasnachbehandlung	AGR + SCR + DPF		
Emissionsklasse	Euro VI		
Nebenantrieb (optional)	Typ	31 kW mit Flansch	31 kW für direkt angeschlossene Pumpen
	Drehmoment bei Höchstleistung	196 Nm	
	Übersetzung	1:0,655 / 1:0,644	
	Drehzahl bei Höchstleistung	1500 U/Min.	

ANTRIEBSSTRANG

Getriebe	Modell	M038S6 (DUONIC®-Doppelkupplungsgetriebe)	
	Typ	Automatisiertes Schaltgetriebe, 6 Vorwärts- und 1 Rückwärtsgang	
	Übersetzungsverhältnis	5,397 - 3,788 - 2,310 - 1,474 - 1,000 - 0,701 Rückw. 5,397	
Enduntersetzungsgetriebe	Verhältnis	4,875	

CHASSIS

Vorderachse/ Hinterachse	Modell	F350T / R035T	
	Belastbarkeit	3100 kg / 6000 kg	
Reifen		205/75R17.5C 122M	
		vorn Einfachbereifung, hinten Doppelbereifung, rollwiderstandsoptimierte Reifen	
Rad		17,5 x 6,00 - 127 - 9t - 6 Radschrauben	
Lenkung		Linkslenker	
		Kugelumlauf lenkung mit Lenkverstärker, neigbare Teleskoplenksäule mit Lenkradschloss	
Bremsen	Betriebsbremse	Hydraulisch mit Vakuum-Servounterstützung, Zweikreis mit lastabhängigem Bremskraftventil an Hinterrädern	
	Vorne/hinten	Scheibenbremse (252 x 40)	
	Feststellbremse	Mechanische Innenbackenbremse auf Antriebswelle an Getrieberückseite	
	Zusatzbremse	Abgasbremse (50 kW)	
Aufhängung	Vorne/hinten	Blatthalbfeder mit Stoßdämpfer	
Rahmen	Typ	Leiterrahmen mit Verstärkungen und Querträgern	
Fassungsvermögen des Kraftstofftanks		100 Liter	
Elektrisches System – Batterien		12 Volt (100AH-760A(EN))	