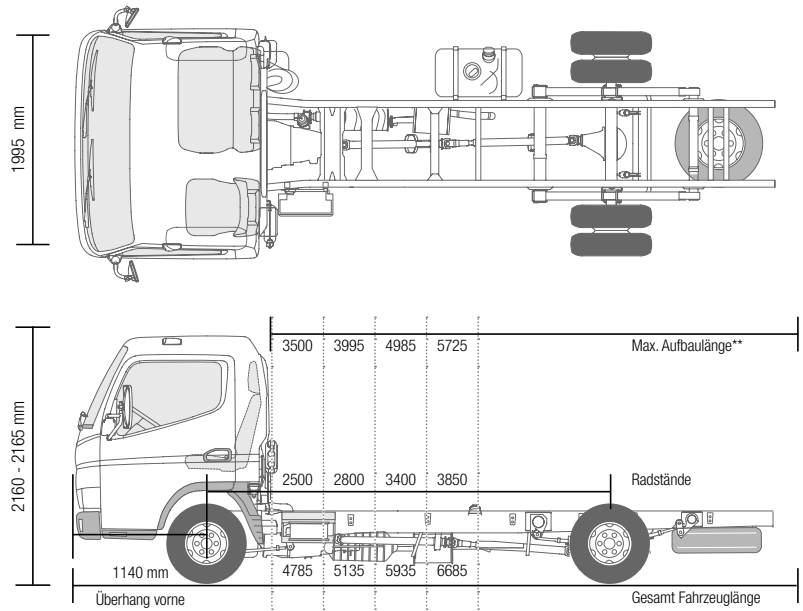




# CANTER 3C18



Maße/Abmessungen				
Modell	Fahrzeugtyp	3C18		
	Kabinentyp / Besatzung	Comfort, Einzelkabine / 3		
	Baumuster	46819211	46819311	46819511
	FUSO Modellcode	FEB01BL4SEAU	FEB01CL4SEAU	FEB01EL4SEAU

ABMESSUNGEN mm				
Radstand		2500	2800	3400
Gesamtlänge		4785	5135	5935
Kabinenlänge			1625	
Gesamtbreite			1995	
Kabinenbreite			1995	
Gesamthöhe		2165	2160	2160
Spurweite	Vorne / Hinten		1665 / 1500	
Rahmenhöhe (am Rahmenende)		750	750	760
Bodenfreiheit			165	
Kabine bis Hinterachse		1975	2275	2875
Kabine bis Rahmenende		3120	3470	4270
Max. Aufbauhöhe**		3500	3995	4985
Rahmenbreite			750	
Überhang vorn			1140	
Überhang hinten		1145	1195	1395
Vorderachse bis Anfang Aufbau			625	
Empfohlener Abstand Kabine zu Aufbau			100	

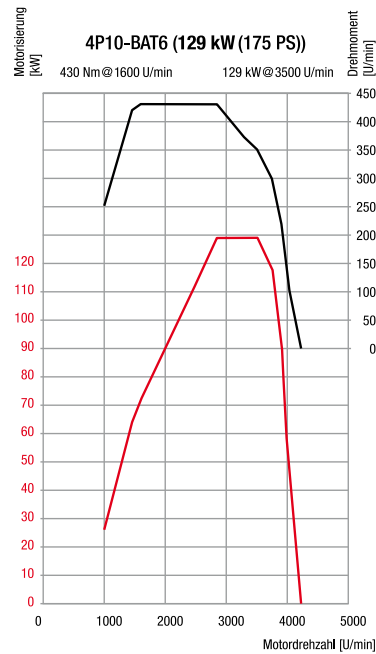
GEWICHT UNBELADEN kg				
Leergewicht*		1965	1975	2000
	Vorne* / Hinten*	1475	490	1490
Minimales Fahrzeuggewicht		2235	2245	2260
Max. Gesamtgewicht			3500	
	Vorne / Hinten		1900 / 2500	
Max. Lastzug-Gesamtgewicht			7000	
Fahrgestelltragfähigkeit		1535	1525	1500

BERECHNETE LEISTUNG				
Max. Geschwindigkeit	km/h		147	
Max. Steigfähigkeit	(tan q)%		60	
Min. Wendekreis (m)	Bordstein zu Bordstein	8,6	9,4	11,2
	Wand zu Wand	10,0	11,0	12,6

\* einschließlich Kühlmittel, Öl, 90 % Kraftstoff, Reifendichtmittel, Werkzeug und Fahrer mit 75 kg; \*\* berechneter Höchstwert. Sollte je nach montiertem Aufbau und jeweiliger Anwendung überprüft werden. Änderungen vorbehalten. Die Angaben in diesem Datenblatt sind als annähernd zu betrachten. Die Abbildungen können auch Zubehör und Sonderausstattungen enthalten, die nicht zum serienmäßigen Lieferumfang gehören. Dieses Datenblatt kann ebenso Typen und Betreuungsleistungen beinhalten, die in einzelnen Ländern nicht angeboten werden.



# CANTER 3C18



Motor/Antrieb/Chassis		
<b>MOTOR (Euro 5b+)</b>		
Modell	4P10-BAT6	
Typ	Wassergekühlter Viertakt-Dieselmotor mit Turboaufladung und Direkteinspritzung mit Ladeluftkühler	
Anzahl der Zylinder	4 in Reihe	
Hubraum	2998 cm <sup>3</sup>	
Max. Leistung	129 kW (175 PS) / 3500 U/Min.	
Max. Drehmoment	430 Nm / 1600 U/Min.	
Dieselpartikelfilter	Lebensdauer ca. 300000 km	
Lichtmaschine	Wechselstrom 12 Volt, 140 A	
Abgasnachbehandlung	AGR + DPF	
Emissionsklasse	Euro 5b+	
Nebenantrieb (optional)	Typ	31 kW mit Flansch      31 kW für direkt angeschlossene Pumpen
	Drehmoment bei Höchstleistung	196 Nm
	Übersetzung	1:0,644      1:0,638
	Drehzahl bei Höchstleistung	1500 U/Min
<b>ANTRIEBSSTRANG</b>		
Getriebe	Modell	M038S5 (Schaltgetriebe)
	Typ	Manuelles Schaltgetriebe, 5 Vorwärts- und 1 Rückwärtsgang
	Übersetzungsverhältnis	5,494 - 3,193 - 1,689 - 1,000 - 0,723 Rückw. 5,494
Enduntersetzungsgetriebe	Verhältnis	3,909 (Opt. 4,111)
<b>CHASSIS</b>		
Vorderachse/ Hinterachse	Modell	F100T / R015T
	Belastbarkeit	1900 kg / 2500 kg
Reifen		195/75R16C 107/105 R
		vorn Einfachbereifung, hinten Doppelbereifung
Rad		16 x 5 JK - 110
Lenkung		Linkslenker
		Kugelumlauf lenkung mit Lenkkräfteverstärker, neigbare Teleskoplenksäule mit Lenkradschloss
Bremsen	Betriebsbremse	Hydraulisch mit Vakuum-Servounterstützung, Zweikreis mit lastabhängigem Bremskraftventil an Hinterrädern
	Vorne/hinten	Scheibenbremse (217 x 24)
	Feststellbremse	Mechanische Innenbackenbremse auf Antriebswelle an Getrieberückseite
	Zusatzbremse	Abgasbremse (50 kW)
Aufhängung	Vorne/hinten	Unabhängige Einzelradaufhängung (Spiralfeder) mit Stoßdämpfer / Blatthalbfeder mit Stoßdämpfer und Stabilisator
Rahmen	Typ	Leiterrahmen mit Verstärkungen und Querträgern
Fassungsvermögen des Kraftstofftanks		70 Liter
Elektrisches System – Batterien		12 Volt (100 AH - 760 A(EN))